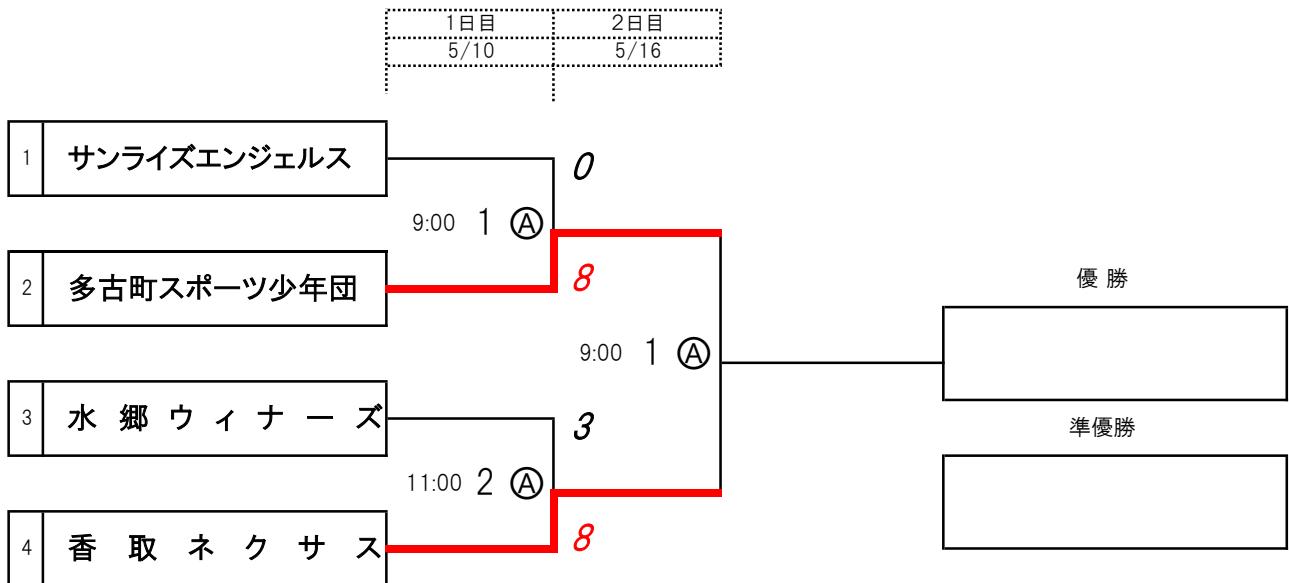


第32回千葉県少年野球低学年大会(ロッテ旗 ZOZO杯) 水郷・香取郡市予選大会 組合せ

《会場》
Ⓐ 与田浦運動広場 Aコート

《期日：試合開始時間》 第1試合 第2試合
第1日 5月10日(日) 9:00 11:00
第2日 5月16日(土) 9:00



＜審判に関する事項＞

- ★ 審判は、帯同審判員(各チーム2名)により行う。必ず審判服を着用すること。
- ★ 組み合わせ番号の若いチームは、球審及び2塁、他チームは、1塁及び3塁を担当する。
- ★ 最終日は、主催者で担当する。
- ★ 審判員は、試合開始1時間前には会場にいること。

審判担当表

日程	第1日	第2日
	与:A	与:A
第1試合	第2試合出場者	主催者
第2試合	第1試合出場者	

第32回千葉県少年野球低学年大会（ロッテ旗 ZOZO杯）水郷・香取郡市予選大会 結果

1日目

2026/5/10

与田浦運動広場 A	チ ャ ム 名	1	2	3	4	5	6	7	8	計
1	多古町スポーツ少年団	0	6	0	2					8
	サンライズエンジェルス	0	0	0	0					0

与田浦運動広場 A	チ ャ ム 名	1	2	3	4	5	6	7	8	計
2	香取ネクサス	1	5	0	0	2				8
	水郷ウィナーズ	1	0	0	2	0				3